

1era AVENIDA SUR

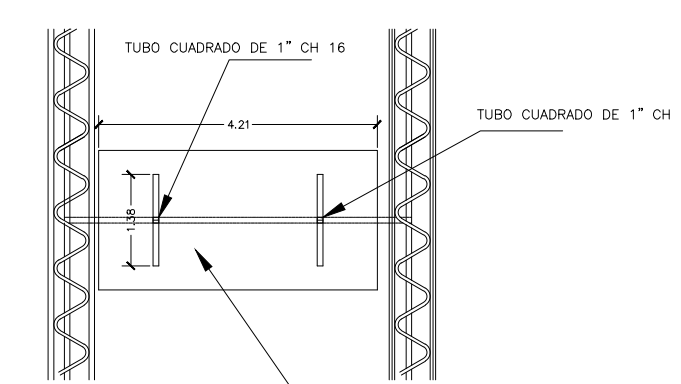
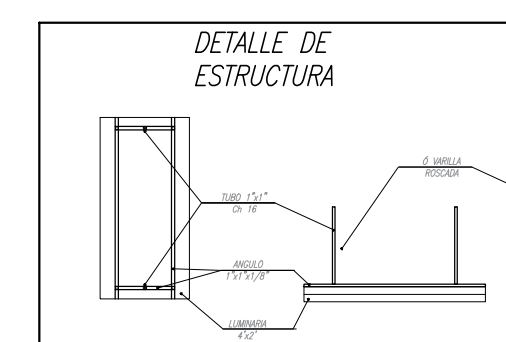
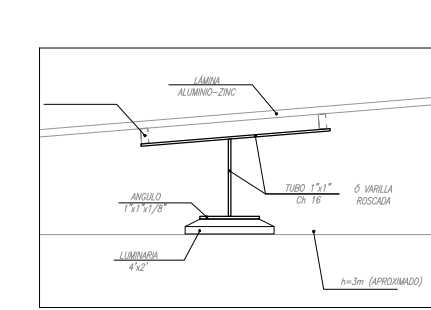
3era CALLE Pte.

# PLANTA DE DISTRIBUCIÓN DE LUMINARIAS

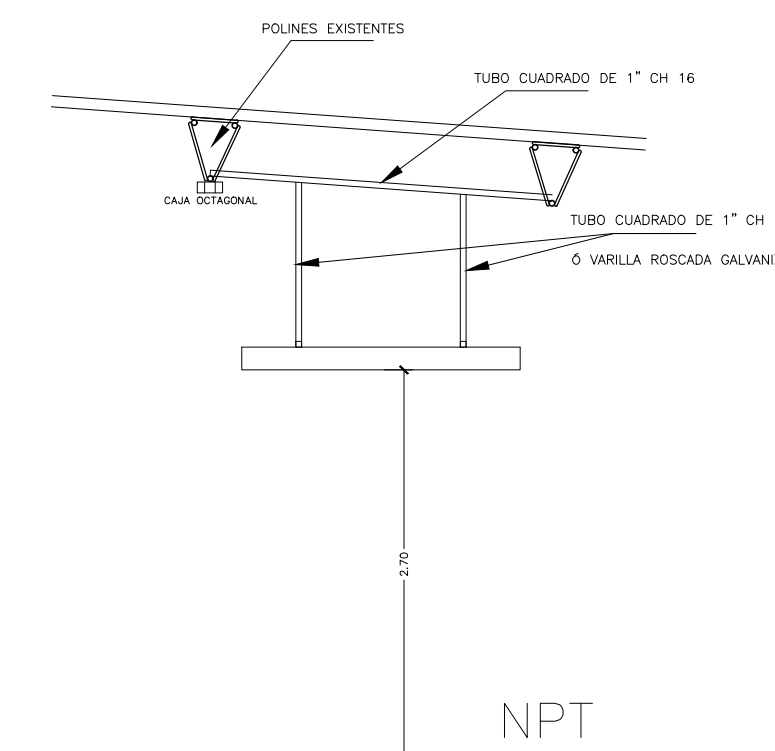
CLAVE DE ALAMBRAO	
CLAVE	DESCRIPCIÓN
A	4 THHN #14 (F,R,T), Ø 1/2".
B	3 THHN #14 (R,N,T), Ø 1/2".
C	3 THHN #14 (F,N,T), Ø 1/2".
D	3 THHN #14 (F,R,T), Ø 1/2".
E	4 THHN #14 (F,R,N,T), Ø 1/2".
F	4 THHN #14 (F,R,N,T), Ø 1/2".
G	5 THHN #14 (F,R,R,N,T), Ø 1/2".
H	5 THHN #14 (F,R,R,R,T), Ø 3/4".
I	5 THHN #14 (F,R,R,R,T), Ø 1/2".
J	2 THHN #12 (F,N) + 1 THHN #14 (T), Ø 1/2".
K	2 THHN #10 + 1 THHN #12, Ø 3/4".
L	4 THHN #14 (F,P,T), Ø 1/2".
M	3 THHN #8 (F,N) + 1 THHN #10 (T) Ø 1".
N	3 THHN #8 (F,N) + 1 THHN #8 (T) Ø 1/2".

CUADRO DE SIMBOLOGÍA DE LUMINARIAS		
SÍMBOLO	DESCRIPCIÓN	ALTIMETRIA DE INSTALACIÓN EN METROS
ST	TABLERO ELÉCTRICO GENERAL O SUBTABLERO ANEXOS: 1000V V. 4 BORNES, GABINETE NEGRA 1, EMPOTRADO (UBICADO EN MÓDULO BARRAS Y ESPACIOS DEBEN SER DE TIPO DE TABLERO EN PLACAS DE CUADROS DE CARGAS)	
A	LUMINARIA DE TUBO LED DE 30W, 3000K, LUZ NEUTRA, 1.80M LUMENES POR TUBO (ARMADO DE PUF OBLICADO #1 TIPO DE JALISA CUADRADA A LA ESTEREA BLANCA, PARA PANTALLA DE ESTRUCTURA DE TUBO, PANTALLA DE LAMINA ESMALTADA BLANCA AL HORNO, CONTROLADA POR INTERRUPTOR "Y")	EN ESTRUCTURA METALICA DE SOPORTE
B	LUMINARIA LED DEL TUBO, CON TUBO LED 3000K, 40" LUMENES DE 20W, PARA AMBIENTES HÚMEDOS O CONTAMINADOS Y PULVID, INSTALACIÓN SUPERIOR DE ESTRUCTURA DE TUBO, CONTROLADA POR INTERRUPTOR "Y"	EN ESTRUCTURA METALICA DE SOPORTE
C	LUMINARIA APILADO OVALADO COLOR BLANCO, LED INTEGRADO DE 20W, 3000K, LUMENES DE 2000, PARA AMBIENTES HÚMEDOS O CONTAMINADOS Y PULVID, INSTALACIÓN SUPERIOR DE ESTRUCTURA DE TUBO, CONTROLADA POR INTERRUPTOR "Y"	EN ESTRUCTURA DE TUBO
EM	LUMINARIA DE EMERGENCIA, CON BOMBILLO LED DE COLOR BLANCO, INCORPORADO EN EL ESPACIO DE LA ARMADURA, 120 VOLTIOS, 3000K, 100% EFICIENCIA, FABRICADA EN PLÁSTICO IMPACTADO, BATERÍA SELADA, TIEMPO DE RESPALDO DE 90 MINUTOS, MONTABLE EN PARED	SUPERFICIAL EN PARED
F	LUMINARIA DE PARED TIPO WALLPACK LED DE 20W, LUZ DE DÍA, CON FOTOCELULA INTEGRADA, CON PANTALLA SUPERFICIAL EN PARED, CONTROLADA POR INTERRUPTOR "Y"	SUPERFICIAL EN PARED
G	LUMINARIA TIPO PROYECCIÓN LED DE 20W, LUZ DE DÍA, IP67, PARA EXTERIOR, SOBREMONTADA EN PARED	SUPERFICIAL EN PARED
H	LUMINARIA EXTERIOR DE PARED TIPO APILADO, LED 2x12 WATTS, INSTALADA PARA ILUMINACIÓN DEL ROTULO, SE CONTROLA POR FOTOCELULA	SUPERFICIAL EN PARED
I	LUMINARIA TIPO PANEL LED DE 30W MONTADO, LUZ DE DÍA 1000K, CONTROLADA POR INTERRUPTOR	EN ESTRUCTURA METALICA DE SOPORTE

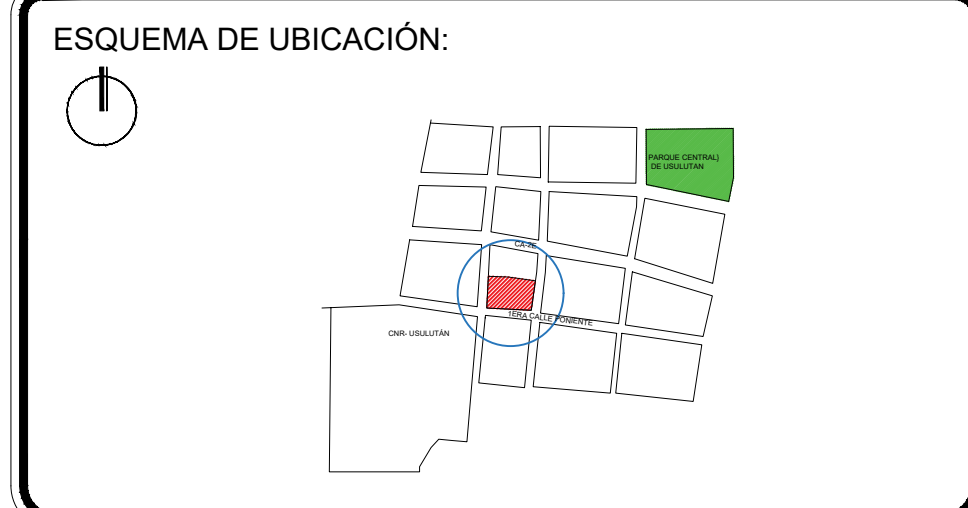
CUADRO DE SIMBOLOGÍA DE INTERRUPTORES		
SÍMBOLO	DESCRIPCIÓN	ALTIMETRIA DE INSTALACIÓN EN METROS
S <sub>1</sub>	INTERRUPTOR BENCILLO CON TERMINAL DE CONEXIÓN A TERMINAL DE PLACAS Y CARGAS TIPO TIPO BLANCO, RESISTENTE AL ALTO IMPACTO, 16 AMP, 120/277 V, PLACA DE 80 CON COLOR BLANCO EN PLÁSTICO IMPACTADO DE 1/2" DE HIERRO GALVANIZADO PREGUNTA EL CONTROLA LUMINARIA "Y"	1.50m ± 150mm
S <sub>2</sub>	INTERRUPTOR DOBLE CON TERMINAL DE CONEXIÓN A TERMINAL DE PLACAS Y CARGAS TIPO TIPO BLANCO, RESISTENTE AL ALTO IMPACTO, 16 AMP, 120/277 V, PLACA DE 80 CON COLOR BLANCO EN PLÁSTICO IMPACTADO DE 1/2" DE HIERRO GALVANIZADO PREGUNTA EL CONTROLA LUMINARIA "Y"	1.50m ± 150mm
D	INTERRUPTOR CON CARGAS TIPO TIPO BLANCO, RESISTENTE AL ALTO IMPACTO, 16 AMP, 120/277 V, PLACA DE 80 CON COLOR BLANCO EN PLÁSTICO IMPACTADO DE 1/2" DE HIERRO GALVANIZADO PREGUNTA EL CONTROLA LUMINARIA "Y"	1.50m ± 150mm



PLANTA DE SOPORTE DE LUMINARIA



DETALLE DE SOPORTE PARA LUMINARIA



PRESENTA:  
  
**MINISTERIO DE EDUCACIÓN CIENCIA Y TECNOLOGÍA**  
 GOBIERNO DE EL SALVADOR  
 ALAMEDA JUAN PABLO II Y CALLE GUADALUPE EDIFICIO A, SAN SALVADOR, EL SALVADOR.

CENTRO ESCOLAR: ESCUELA DE EDUCACION PARVULARIA BARRIO EL CALVARIO  
 CODIGO INFRAESTRUCTURA: 12749  
 UBICACIÓN: 3RA CALLE PTE, ENTRE 3RA AVENIDA SUR Y 1RA AVENIDA SUR, USulután.

PROYECTO: CRECER Y APRENDER JUNTOS: DESARROLLO INTEGRAL DE LA PRIMERA INFANCIA EN EL SALVADOR  
 FINANCIAMIENTO: CONTRATO DE PRESTAMO BIRF-9067-SV

CONTENIDO: PLANTA DE DISTRIBUCIÓN DE LUMINARIAS

DISEÑO ARQUITECTÓNICO: DISEÑO ESTRUCTURAL:  
 DISEÑO HIDRÁULICO: DISEÑO ELÉCTRICO:

ÁREA DE TERRENO:	1,410.8 M2	ÁREA DE CONSTRUCCIÓN:	1,330.68 M2
ÁREA VERDE:	80.12 M2	ÁREA DE REHABILITACIÓN:	-
HOJA:	OE-IE-1	CORRELATIVO:	30/42
ESCALA:	INDICADAS	FECHA:	MARZO 2026

SELLOS: